

**Ministerul Educației al Republicii Moldova  
Universitatea de Stat „Alec Russo” din Bălți  
Facultatea de Științe Reale, Economice și ale Mediului  
Catedra de Științe fizice și Inginerești**

**Curriculum  
la disciplina  
Desenul tehnic**

**Autor: Beșliu Vitalie,  
conf.univ., dr**

Bălți, 2014

Curricula fost discutată la ședința Catedrei de Științe fizice și Inginerești, proces verbal nr. 5 din 15.12. 2014.

*Șef Catedra*

\_\_\_\_\_

Curricula a fost aprobată la ședința Consiliului facultății de Științe Reale, Economice și ale Mediului, proces verbal nr.5 din 23.12. 2014.

*Decanul Facultății*

\_\_\_\_\_

## Informații de identificare a cursului

**Facultatea:** Științe Reale, Economice și ale Mediului

**Catedra:** de Științe fizice și Inginerești

**Domeniul general de studiu:** 14 Științe ale educației

**Domeniul de formare profesională:** 141 Educația și formarea profesorilor

**Denumirea specialității:** Educația tehnologică

### Administrarea unității de curs:

Codul unității de curs	Credite ECTS	Total ore	Repartizarea orelor				Forma de evaluare	Limba de predare
			Prel.	Sem.	Lab.	L.ind		
S.02.O.012	4	120			60	60	Examen	Rom

**Statutul:** Disciplină obligatorie.

**Orarul:** Conform orarului de la facultate

**Localizarea sălilor:** Laborator – aula575.

## Informații referitoare la cadrul didactic

**Besliu Vitalie**, doctor în Științe tehnice, conferențiar universitar, absolvent al Universității de Stat „Alecă Ruso” din Bălți, specialitatea „Fizica și educația tehnologică” (2004). Stagiunea de doctorat, Facultatea de Mecanică, Universitatea „Dunărea de Jos” din Galați, România (2005-2008)

Biroul – 210, 016. Telefon: 069758758.

E-mail: [besliuvitalie@mail.ru](mailto:besliuvitalie@mail.ru)

Orele de consultații – conform orarului de la Catedră sau prin poșta electronică, Skype etc.

## **Integrarea cursului în programul de studiu**

Cursul „Desenul tehnic” se realizează la anul I specialitatea “Educația tehnologică” și este o disciplină fundamentală care servește drept bază pentru pregătirea tehnică a inginerilor și profesorilor. Dezvoltarea industriei constructoare de mașini moderne este imposibilă fără utilizarea desenelor tehnice. Desenele servesc drept mijloc de transmitere a unui volum mare de informație despre diferite mașini, ele explică construcția și funcționarea mașinilor, legătura reciprocă dintre piesele și mecanismele lor. În procesul studierii cursului de desen tehnic studenții își formează capacitatea de reprezentare a pieselor și unităților de asamblare, se familiarizează cu elemente constructive ale pieselor și cu elementele tehnologice de prelucrare a acestora. Cunoașterea cursului îi permite viitorului specialist din învățământul gimnazial și profesional să organizeze și să petreacă lecțiile de limbaj grafic.

## **Competențe prealabile**

Pentru studierea acestui curs studentul trebuie să posede următoarele competențe care pot fi obținute în cadrul disciplinelor de Geometrie descriptivă, Fizica, Practica în atelierele didactice și anume: construirea geometrică a diferitor figuri plane; construirea proiecțiilor axonometrice; realizarea măsurărilor cu șublerul, micrometrul și raportorul universal; utilizarea accesoriilor de desen.

## **Competențe dezvoltate în cadrul cursului**

- cunoașterea regulilor de bază și principiilor executării desenelor tehnice în corespundere cu Sistemul unic al documentației de proiectare (SUDP);
- cunoașterea regulilor de cotare a desenelor;
- acumularea deprinderilor de executare a desenelor tehnice;
- formarea deprinderilor de a determina numărul necesar de reprezentări cu ajutorul analizei de elemente;
- formarea deprinderilor de a elabora schițe și desene de piesă;
- dezvoltarea imaginațiilor spațiale ale studenților;
- cunoașterea parametrilor de bază a filetelui și roților dințate precum reprezentarea lor;
- realizarea grafică a celor mai răspândite tipuri de asamblări din construcția de mașini;
- citirea și elaborarea desenelor de asamblare.

## **Finalități de studii**

La finele cursului studentul va fi capabil:

- să cunoască regulile și principiile executării desenelor tehnice în corespundere cu standardele naționale;

- să cunoască și să respecte regulile de cotare a desenelor tehnice;
- să posede capacitatea de a determina strict numărul necesar de reprezentări a unei piese sau a unui desen de ansamblu;
- să posede abilitatea de a elabora schițe și desene de piesă;
- să cunoască tipurile, parametrii de bază și metodele de executare a filetelui;
- să cunoască tipurile și parametrii de bază a roților dințate;
- să posede abilitatea de a reprezenta grafic roți dințate, filete, roți de curea etc.;
- să posede capacitatea de a realiza grafic asamblările prin filet, prin nituri, prin sudare, prin pană, prin caneluri utilizate în construcția de mașini;
- să posede capacitatea de a reprezenta grafic rugozitatea și precizia de prelucrare a pieselor;
- să posede abilitatea de citire a desenelor tehnice, schițelor, desenelor de asamblare.

### Conținuturi

Nr. d/o	Tema	Nr. de ore ZI
1.	Întroducere. Obiectul și scopul disciplinei. Conținutul	2

	disciplinii. Standarde, formate, scări. Tehnica executării desenelor. Tipuri de linii	
2.	Caracterele desenului. Tipuri de caractere. Indicatorul de bază.	2
3.	Cotarea desenelor tehnice. Reguli de cotare a desenelor tehnice	4
4.	Racordări. Racordrea dreptelor. Racordrea unei drepte cu o circumferință. Racordrea circumferințelor și arcelor de circumferință.	4
5.	Înclinarea și conicitatea. Construirea și notarea înclinării și conicității	2
6.	Reprezentările în SUDP. Vederi. Vederi fundamentale. Vederi locale Vederi suplimentare. Construirea vederilor fundamentale după proiecția axonometrică. Reguli principale de executare a reprezentărilor.	6
7.	Secțiuni simple. Clasificarea. Notarea.	4
8.	Secțiuni compuse. Secțiuni frînte. Secțiuni în trepte. Clasificarea Notarea.	4
9.	Secțiunilor propriu-zise. Clasificarea. Notarea secșiunilor propriu-zise. Notarea materialelor.	2
10.	Lucrare de control	2
11.	Filetul. Piese de fixare. Parametrii geometrici	2

	principali ai filetului. Clasificarea. Notarea filetelor. Șuruburi, prezoane, piulițe, șăibi etc.	
12.	Schița piesei. Crochiul piesei.	2
13.	Rugozitatea. Toleranțe și ajustaje. Schița arborelui după model.	2
14.	Asamblarea pieselor prin filet. Calculul parametrilor de bază a asamblării. Specificația. Executarea desenului de ansamblu.	4
15.	Asamblări prin pană, prin caneluri, prin nituri, prin sudare, prin încleere.	2
16.	Roți dințate. Schița și desenul de lucru a unei roți dințate. Studierea și calculul parametrilor geometrici ai roții.	4
17.	Angrenajul cilindric, conic, melcat. Calculul parametrilor de bază a angrenajului cilindric. Reprezentarea angrenajului cilindric	4
18.	Citirea desenului de asamblare. Schița pieselor din desenul de asamblare.	6
<b>Total</b>		<b>60</b>

### Activități de lucru individual

Pe parcursul semestrului studenții elaborează un portofoliu care conține un anumit număr de desene tehnice și schițe (care pot fi



modificate de către cadrul didactic titular al disciplinei) după cum urmează:

<b>Denumirea temei</b>	<b>Desene tehnice</b>	<b>Schițe</b>
Cotarea desenelor tehnice	1	
Racordări	1	
Înclinarea și conicitatea	1	
Vederi fundamentale	4	
Secțiuni	4	
Secțiuni propriu-zise	1	
Piesa tip corp nemetalic		1
Arbore	1	
Piesa după model	1	
Roată dințată		1
Asamblarea prin filet	1	
Angrenaje cilindrice	1	
Desen de asamblare		6
<b>Total</b>	<b>16</b>	<b>8</b>

Nota finală se determină după relația:

*nota finală = 0,6 din nota evaluării curente + 0,4 din nota la examen.*

Examenul se promovează în scris.

Nota evaluării curente constă din media aritmetică a 3 indici:

- răspunsuri orale la ore;

- desene tehnice elaborate la ore;
- portofoliu.

Nota pentru fiecare desen ethnic se constituie din două componente: una pentru corectitudinea și tehnica executării, alta - pentru cunoștințe teoretice.

În fiecare semestru de primăvară studenții participă la olimpiada “Grafica inginerescă” organizată pentru toți studenții de la facultate care ascultă acest curs.

### **Chestionarul pentru evaluarea finală**

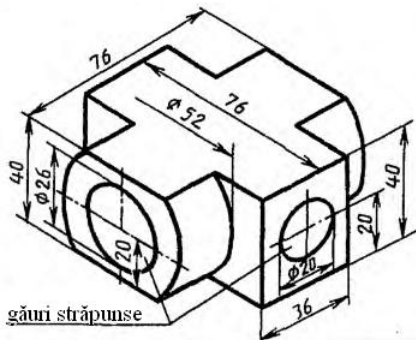
1. **Introducere.** Obiectul și scopul disciplinei. Conținutul disciplinei. Standarde, formate, scări. Tehnica executării desenelor. Tipuri de linii.
2. **Caracterele desenului.** Tipuri de caractere.
3. **Indicatorul de bază.** Dimensiunile și rubricile indicatorului de bază.
4. **Cotarea desenelor tehnice.** Reguli de cotare a desenelor tehnice.
5. **Racordări.** Racordarea dreptelor. Racordarea unei drepte cu o circumferință. Racordarea circumferințelor și arcelor de circumferință.
6. **Înclinarea și conicitatea.** Construirea, notarea înclinării și conicității.

7. Reprezentările în SUDP. Reguli principale de executare a reprezentărilor. Vederi fundamentale. Construirea vederilor fundamentale după proiecția axonometrică.
8. Vederi locale Vederi suplimentare.
9. Secțiuni simple. Clasificarea. Notarea.
10. Secțiuni compuse. Secțiuni frânte. Secțiuni în trepte. Clasificarea Notarea.
11. Secțiunilor propriu-zise. Clasificarea. Notarea secțiunilor propriu-zise. Notarea materialelor.
12. Filetul. Piese de fixare. Parametrii geometrici principali ai filetului. Clasificarea. Notarea filetelor.
13. Șuruburi, prezoane, piulițe, șăibi etc.
14. Schița piesei. Crochiul piesei după model.
15. Rugozitatea.
16. Toleranțe și ajustaje.
17. Schița arborelui după model.
18. Asamblarea pieselor prin filet. Calculul parametrilor de bază a asamblării. Specificația.
19. Asamblări prin pană, prin caneluri,
20. Asamblări prin nituri, prin sudare, prin încleere.
21. Roți dințate. Schița și desenul de piesă a unei roți dințate.
22. Studiarea și calculul parametrilor geometrici ai roții.
23. Angrenajul cilindric, conic, melcat.

24. Calculul parametrilor de bază a unui angrenaj cilindric.  
 Reprezentarea angrenajului cilindric
25. Citirea desenului de asamblare. Schița pieselor după desenul de asamblare.

### Mostră de probă de evaluare finală

1. Descifrați Pană 8×7×40 GOST 8792-68 (2 puncte)
2. Descifrați Bulon 2 M12×60 GOST 7798-70. (2 puncte)
3. Ce numim schiță ? (2 puncte)
4. Care sunt parametrii geometrici a unei roți dințate cilindrice cu dinți înclinați? (5 puncte)
5. Executați vederile fundamentale ale piesei reprezentate în proiecție axonometrică. Cotați desenul elaborat. (10 puncte)



6. Prezentați schița arborelui reprezentat în izometrie utilizând secțiunile necesare. Cotează desenul elaborat. (10 puncte).



## Barem de notare

Nr.	36-	33-	29-	26-	24-	22-	18-	13-	10-	4-
puncte	34	30	27	25	23	19	13	11	5	1
Nota	10	9	8	7	6	5	4	3	2	1

## VI Referințe informaționale ale cursului

### *a) obligatorii*

1. Viatchin G. Andreeva A., Boltuhin ș.a. Desenul tehnic de construcții de mașini. Trad. Căpățînă I.- Ch. Lumina, 1991. 344p.
2. D. Drăgan, D. Bărbîntă, R. Dardai. Desen tehnic de construcții : Îndrumător pentru orele de lucrări. Cluj-Napoca : [U.T.Pres](#),2007, 110 p.
3. Delia-Aurora Cerlincă. Desen tehnic. București: [Matrix Rom](#), 2008, 262 p.
4. Боголюбов С.К Черчение. М. Машиностроение,1989, 333с.

### *b) opționale*

1. Суворов С.Г., Суворова Н.С. Машиностроительное черчение в вопросах и ответах. Справочник М. Машиностроение, 1992, 368 с.
2. Борисов Д.М. и др. М. Просвещение 1987, 351с.

3. Левицкий В. С. Машиностроительное черчение. М.: Высшая школа, 1988, 351 с.

