

Ministerul Educației și Cercetării al Republicii Moldova
Universitatea de Stat „Alec Russo” din Bălți
Facultatea de Științe Reale, Economice și ale Mediului
Catedra de științe fizice și inginerești

CURRICULUM

la unitatea de curs

„PROIECTAREA ELEMENTELOR DE MAȘINI”

Ciclul I, studii superioare de licență

Codul și denumirea domeniului general de studiu:

071 Inginerie și activități inginerești

Codul și denumirea domeniului de formare profesională:

0710 Inginerie și management

Codul și denumirea specialității:

0710.1 Inginerie și management în transportul auto

Forma de organizare a învățământului: cu frecvență redusă

Autor:

conf.univ., dr. BEȘLIU Vitalie,



BĂLȚI, 2023

Discutat și aprobat la ședința Catedrei de științe fizice și inginerești.

Proces - verbal nr.9 din 21.02.2023.

Șeful Catedrei de științe fizice și inginerești  conf. univ., dr. Vitalie BEȘLIU

Discutat și aprobat la ședința Consiliului Facultății de Științe Reale, Economice și ale Mediului.

Proces - verbal nr. 8 din 21.03.2023.

Decana Facultății de Științe Reale,

Economice și ale Mediului  conf. univ., dr. Ina CIOBANU



Informații de identificare a unității de curs

Facultatea: de Științe Reale, Economice și ale Mediului

Catedra: de științe fizice și ingineresti

Codul și denumirea domeniului general de studiu: 071 Inginerie și activități ingineresti

Codul și denumirea domeniului de formare profesională: 0710 Inginerie și management

Codul și denumirea specialității: 0710.1 Inginerie și management în transportul auto

Denumirea unității de curs: Proiectarea elementelor de mașini

Administrarea unității de curs:

Codul unității de curs	Nr de credite ECTS	Total ore	Repartizarea orelor					Forma de evaluare	Limba de predare
			Curs	Seminar	Laborator	Proiect	L.ind		
F.02.O.009	6	180	12	-	24	-	144	Examen	Rom

Anul de studii și semestrul în care se studiază: Anul I, semestrul 2

Forma de organizare a învățământului: cu frecvență redusă

Regimul unității de curs: obligatorie.

Categoria formativă: fundamentală

Informații referitoare la cadrul didactic

Beșliu Vitalie, doctor în științe tehnice, conferențiar universitar, absolvent al Universității de Stat „Alec Russo” din Bălți, specialitatea „Fizica și educația tehnologică” (2004). Studii postuniversitare de doctorat, Facultatea de Mecanică, Universitatea „Dunărea de Jos” din Galați, România (2005-2008)

Biroul – 210, 016.

E-mail: besliuvitalie@mail.ru

Orele de consultații – conform orarului de la Catedră, prin poșta electronică etc.

Integrarea unității de curs în programul de studiu

Cursul „Proiectarea elementelor de mașini” se realizează la anul I specialitatea „Inginerie și management în transport auto” și este o disciplină fundamentală care servește drept bază pentru pregătirea inginerilor. De fapt acest curs este o reuniune reușită a două discipline și anume Desen tehnic și Infografică care permite studenților

ingineri să fie în pas cu industria contemporană. Dezvoltarea industriei constructoare de mașini moderne este imposibilă fără utilizarea desenelor tehnice. Desenele servesc drept mijloc de transmitere a unui volum mare de informație despre diferite mașini, ele explică construcția și funcționarea mașinilor, legătura reciprocă dintre piesele și mecanismele lor componente. În procesul studierii cursului studenții își formează capacitatea de reprezentare a pieselor și unităților de asamblare, se familiarizează cu elemente constructive ale pieselor și cu elementele tehnologice de prelucrare a acestora. Cunoașterea cursului îi permite viitorului specialist să citească și să elaboreze (cu mâna liberă sau cu utilizarea softului AUTOCAD) desene de lucru, schițe, desene de asamblare etc. utilizate în construcția de mașini.

Pentru a studia unitatea de curs Proiectarea elementelor de mașini studentul trebuie să posede cunoștințe dobândite din cadrul cursurilor: *Fizica, Geometria descriptivă*, care se studiază la anul I de studii.

Această unitate de curs prezintă una din disciplinele fundamentale care va fi necesară studenților pentru studierea tuturor cursurilor cu aspect ingineresc Tehnologia materialelor, Mecanica tehnică, Organe de mașini, Proiectarea 2D, 3D a sistemelor tehnice etc. precum și la elaborarea proiectelor de an și de licență.

Exigente și competențe prealabile

Pentru studierea acestei unități de curs studentul trebuie să posede următoarele competențe și anume: construirea geometrică a diferitor figuri plane; construirea proiecțiilor axonometrice; realizarea măsurărilor cu șublerul, micrometrul și raportorul universal.

Competențe profesionale și transversale dezvoltate în cadrul unității de curs

CP1. Realizarea calculelor, demonstrațiilor și aplicațiilor pentru rezolvarea de sarcini specifice ingineriei și managementului bazate pe cunoștințe din științele fundamentale.

CP2. Asocierea cunoștințelor, principiilor și metodelor de bază din științe tehnice și economice în scopul modelării și soluționării problemelor ingineresti luând în considerație economisirea resurselor, protecția muncii și mediului

CP3. Utilizarea independentă a calculatorului pentru modelarea produselor, proceselor, fenomenelor, cât și automatizarea sistemelor tehnice în situații deosebite cu utilizarea de soluții cunoscute în situații noi

CP4. Elaborarea proceselor tehnologice pentru fabricarea produselor în situații deosebite, dar analogice, și să utilizeze soluții cunoscute în rezolvarea problemelor noi

CP5. Proiectarea funcțională, constructivă, a produselor industriale în vederea gestionării proceselor de industrializare a produselor și resurselor întreprinderii în situații deosebite cu utilizarea de soluții cunoscute în situații noi

CT1. Aplicarea regulilor de muncă riguroasă și eficientă, manifestarea unei atitudini responsabile față de domeniul științific și didactic, pentru valorificarea optimă și creativă a propriului potențial în situații specifice, cu respectarea principiilor și a normelor de etică profesională.

CT2. Desfășurarea eficientă și eficace a activităților organizate în echipă.

Finalitățile cursului

La finele cursului studentul va fi capabil:

- să aplice la realizarea desenelor tehnice regulile de cotare standardizate, regulile și principiile executării desenelor tehnice în corespundere cu standardele naționale;
- să determine strict numărul necesar de reprezentări a unei piese sau a unui desen de ansamblu;
- să elaboreze schițe și desene de piesă după piesele model existente în laborator;
- să posede abilitatea de editare în AUTOCAD a desenelor tehnice și a pieselor în spațiu tridimensional;
- să reprezinte pe desenele tehnice roți dințate, filete, roți de curea etc.;
- să calculeze și să reprezinte grafic angrenajele cilindrice, conice, melcate.
- să dispună de abilitatea de a reprezenta pe desene rugozitatea și precizia de prelucrare a pieselor;
- să citească desene de piesă, schițe, desene de asamblare.

Conținutul unității de curs

a) Tematica și repartizarea orientativă a orelor la prelegeri

Nr. d/o	Tema	Nr. de ore
1	Introducere. Tehnica executării desenelor. Liniile desenului. Caracteres desenului. Indicatorul de bază. Obiectul și scopul disciplinei. Conținutul disciplinei. Standarde,	2

	formate, scări. Tipuri de linii. Tipuri de caractere. Dimensiunile și rubricile indicatorului de bază.	
2	Cotarea desenelor tehnice. Racordări. Înclinarea și conicitatea. Reguli de cotare a desenelor tehnice. Racordarea unghiurilor. Racordarea unei drepte cu o circumferință. Racordarea circumferințelor	2
3	Reprezentările în SUDP. Vederi. Construirea vederilor fundamentale după proiecția axonometrică. Reguli principale de executare a reprezentărilor. Vederi fundamentale. Vederi locale. Vederi suplimentare Construirea proiecției a treia după două date. Izometria piesei.	1
4	Secțiuni. Notarea materialelor. Secțiunilor simple. Secțiuni compuse. Secțiuni propriu-zise. Clasificarea. Notarea materialelor. Evaluarea periodică	2
6	Reprezentarea și notarea filetului. Îmbinări în construcția de mașini Filetul. Parametrii geometrici principali ai filetului. Clasificarea. Notarea filetelor. Reprezentarea pieselor standard. Tipuri de îmbinări. Îmbinări demontabile și nedemontabile. Îmbinarea pieselor prin filet. Îmbinarea prin pană, prin caneluri, prin sudare.	2
7	Schița piesei după model. Roți dințate. Metodica elaborării unei schițe de formă simplă după model. Roți dințate cilindrice, conice, melcate. Executarea desenului de lucru a unei roți dințate după model.	1
8	Angrenaje. Rugozitatea. Indicarea toleranțelor. Desenul de asamblare. Angrenajul cilindric, conic, melcat. Clasificarea, notarea, amplasarea rugozității și toleranțelor. Reprezentarea unităților de asamblare. Familiarizarea cu unitatea de asamblare. Specificația. Indicarea numerelor de poziție ale pieselor. Succesiunea executării și citirii desenelor unităților de asamblare.	2
Total		12

b) Tematica și reprezentarea orientativă a orelor la laborator:

Nr. d/o	Tema	Nr. de ore
1.	AutoCAD, prezentare generală. Sistemul de proiectare asistată AutoCAD. Postul de lucru. Lansarea în execuție a AutoCAD-ului și noua interfață. Ecranul AutoCAD. Lansarea comenzilor. Inițierea unor proiecte noi cu AutoCAD.	2
2.	Crearea desenelor cu AutoCAD. Sisteme de coordonate. Definirea UCS. Definirea limitelor formatului de desen. Metode de introducere a coordonatelor. Crearea obiectelor elementare. Ajutoare grafice. Interogarea obiectelor (comenzi de informare).	2
3.	Editarea obiectelor în AutoCAD. Selectarea entităților. Editarea prin prindere	2

	(folosirea grip-urilor). Folosirea comenzilor de editare. Executarea unui desen la scară. Definirea tipurilor de linii. Vizualizarea unui desen. Gestiunea ecranului grafic. Panoramarea și mărirea/micșorarea imaginilor în timp real. Crearea vederilor.	
4.	Lucrul cu texte, hașurarea obiectelor și cotarea desenului. Alegerea unui stil de text. Crearea obiectelor de tipul text. Concepte de cotare. Crearea, adăugarea, editarea cotelor. Crearea stilurilor de cotare. Hașurarea obiectelor. Crearea modelelor de hașurare. Definirea frontierelor hașurii. Editarea obiectelor hașură.	2
5.	Introducere în 3D. Crearea obiectelor tridimensionale. Reprezentarea axonometrică-izometrică.	1
6.	Modelarea 3D: de tipul wireframe, surface, solid. Transformarea desenului 3D în 2D pe planuri de proiecție ortogonale.	2
7.	Aplicații referitoare la cotarea desenelor tehnice. Racordări. Inclinarea, conicitatea.	2
8.	Aplicații referitoare la dispunerea proiecțiilor și determinarea vederilor necesare a unei piese.	1
9.	Aplicații referitoare la determinarea celei de-a treia proiecții și construirea izometriei piesei.	1
10.	Aplicații referitoare la reprezentarea secțiunilor simple și compuse.	1
11.	Aplicații referitoare la reprezentarea secțiunilor propriu-zise.	0,5
12.	Aplicații referitoare la întocmirea schiței a unei piese model (corp, arbore, roată dințată etc.).	2
13.	Aplicații referitoare la reprezentarea diferitor tipuri de arcuri.	0,5
14.	Aplicații referitoare la: Îmbinări demontabile. Îmbinări filetate. Îmbinări prin pană.	1
15.	Aplicații referitoare la reprezentarea angrenajului cilindric, conic, melcat.	2
16.	Aplicații referitoare la reprezentarea: transmisii prin curea și lanț.	1
17.	Aplicații referitoare la: elaborarea schițelor ale unui ansamblu și ale pieselor componente.	1
Total		24

Strategii / metode de predare și învățare

Prelegerea interactivă, explicația, discuție, conversația euristică, prezentări în Power Point, lucru în echipă, rezolvarea problemelor, problematizarea, demonstrația, proiect, evaluarea finală în formă scrisă.

Activități de lucru individual al studentului

Activitatea de lucru individual este o componentă obligatorie a activității de instruire și include studiul după manualele recomandate și suportul de curs oferit, documentarea din Biblioteca Științifică a universității sau internet, în reviste, ziare etc.,

rezolvarea problemelor precum și elaborarea desenelor tehnice și pregătirea pentru prezentarea lor.

Pe parcursul semestrului studenții elaborează un portofoliu care conține un anumit număr de desene tehnice și schițe (care pot fi modificate de către cadrul didactic titular al disciplinei) după cum urmează:

Denumirea temei	Schițe
Secțiuni	2
Secțiuni propriu-zise	1
Roți dințate	1
Detalierea din desenul de asamblare	3
Total	7

Distribuirea lucrului individual pe ore

Nr. d/o	Tipul, forma activității	Nr. ore	Criterii de evaluare
1	Studiul notițelor de curs, manualelor	30	Înșușirea principalelor noțiuni teoretice, cunoașterea problemelor de bază din domeniu
2	Documentarea suplimentară în bibliotecă, pe internet, în baza bibliografiei recomandate	30	Completarea listei bibliografice recomandate, mod personal de abordare, interpretare și utilizarea noțiunilor teoretice.
3	Elaborarea desenelor tehnice pentru acasă	37	Corectitudinea executării . Răspunsul la întrebări
5	Elaborarea portofoliului	47	Corectitudinea executării . Răspunsul la întrebări

Nota obținută la lucru individual N_{ii} se consideră nota obținută la elaborarea portofoliului.

Evaluarea

Evaluarea curentă se efectuează în cadrul prelegerilor și lucrărilor de laborator prin diverse modalități: răspunsuri orale, rezolvare de probleme, prezentarea desenelor tehnice elaborate.

Media evaluărilor curente N_{ec} constituie nota medie obținută la desenele tehnice executate la lucrările de laborator.

Pe parcursul semestrului, după studiul a jumătate din partea teoretică, studenții vor susține un test de evaluare periodică (durata testului este de 1 oră 30 minute).

Studentii care vor absenta și cei care vor obține o notă mai mică decât 5 vor avea posibilitatea să susțină repetat testul de evaluare periodică.

La examinarea finală vor fi admiși doar studenții care întrunesc următoarele condiții:

- media evaluărilor curente N_{ec} este de cel puțin 5;
- nota la evaluarea periodică N_{ep} este de cel puțin 5;
- nota pentru activitatea de lucru individual N_{li} este de cel puțin 5.

Nota semestrială N_s se calculează ca medie aritmetică dintre aceste trei componente:

$$N_s = (N_{ec} + N_{ep} + N_{li}) / 3$$

Nota semestrială N_s constituie 50% din nota generală la unitatea de curs.

Evaluarea finală se promovează în scris. În cadrul evaluării finale studentul poate să consulte orice informație prezentă cu el în afară de gadgeturi conectate la internet. Durata examenului este de 1,5 ore convenționale.

Nota generală N_g la unitatea de curs se calculează, cu precizia de până la două zecimale, conform formulei:

$$N_g = 0,5 N_s + 0,5 N_e;$$

unde N_g - este nota general a unității de curs, N_s - este nota semestrială, iar N_e - este nota de la examen.

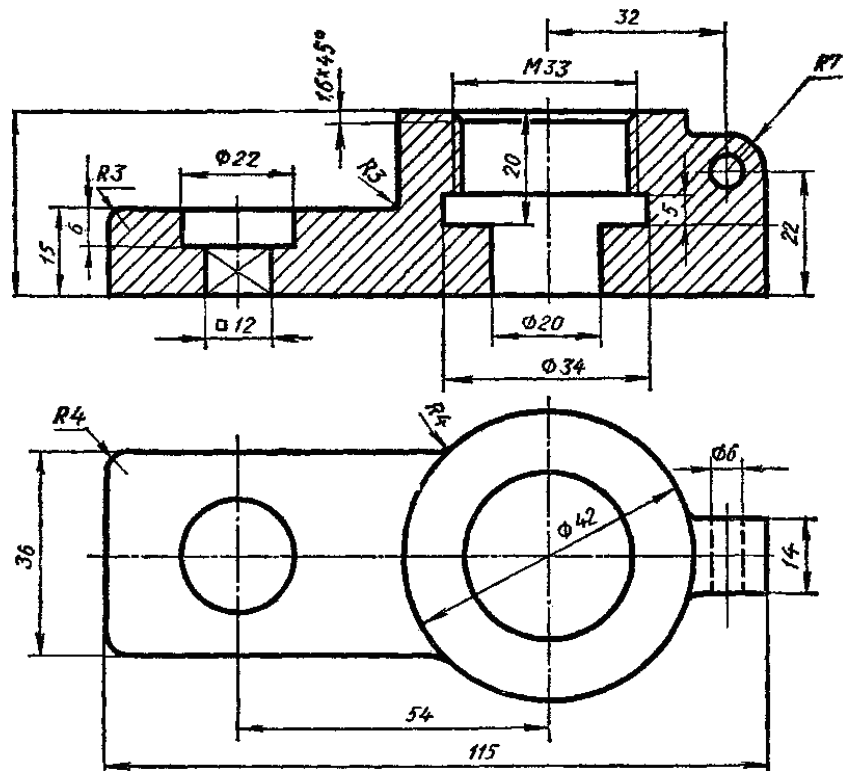
Chestionarul pentru evaluarea finală

1. Introducere. Obiectul și scopul disciplinei. Conținutul disciplinei. Standarde, formate, scări. Tehnica executării desenelor. Tipuri de linii.
2. Caracterele desenului. Tipuri de caractere.
3. Indicatorul de bază. Dimensiunile și rubricile indicatorului de bază.
4. Cotarea desenelor tehnice. Reguli de cotare a desenelor tehnice.
5. Racordări. Racordarea dreptelor. Racordarea unei drepte cu o circumferință. Racordarea circumferințelor și arcelor de circumferință.
6. Înclinarea și conicitatea. Construirea, notarea înclinării și conicității.
7. Reprezentările în SUDP. Reguli principale de executare a reprezentărilor. Vederi fundamentale. Construirea vederilor fundamentale după proiecția axonometrică.
8. Vederi locale. Vederi suplimentare.
9. Secțiuni simple. Clasificarea. Notarea.
10. Secțiuni compuse. Secțiuni frânte. Secțiuni în trepte. Clasificarea Notarea.

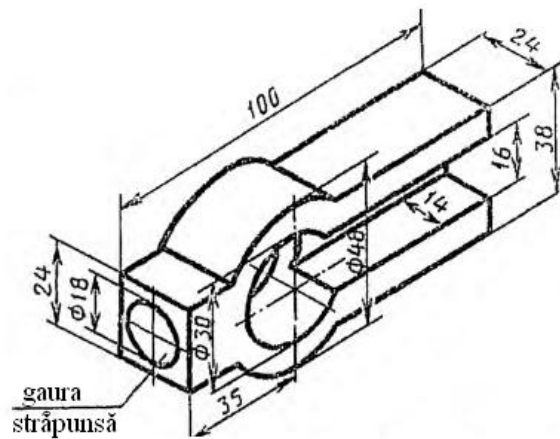
11. Secțiunilor propriu-zise. Clasificarea. Notarea secțiunilor propriu-zise. Notarea materialelor.
12. Filetul. Piese de fixare. Parametrii geometrici principali ai filetului. Clasificarea. Notarea filetelor.
13. Șuruburi, prezoane, piulițe, șăibi etc.
14. Schița piesei. Crochiul piesei după model.
15. Rugozitatea.
16. Toleranțe și ajustaje.
17. Schița arborelui după model.
18. Asamblarea pieselor prin filet. Calculul parametrilor de bază a asamblării. Specificația.
19. Asamblări prin pană, prin caneluri,
20. Asamblări prin nituri, prin sudare, prin încleiere.
21. Roți dințate. Schița și desenul de piesă a unei roți dințate.
22. Studiarea și calculul parametrilor geometrici ai roții.
23. Angrenajul cilindric, conic, melcat.
24. Calculul parametrilor de bază a unui angrenaj cilindric. Reprezentarea angrenajului cilindric
25. Citirea desenului de asamblare. Schița pieselor după desenul de asamblare.

Mostră de evaluare finală

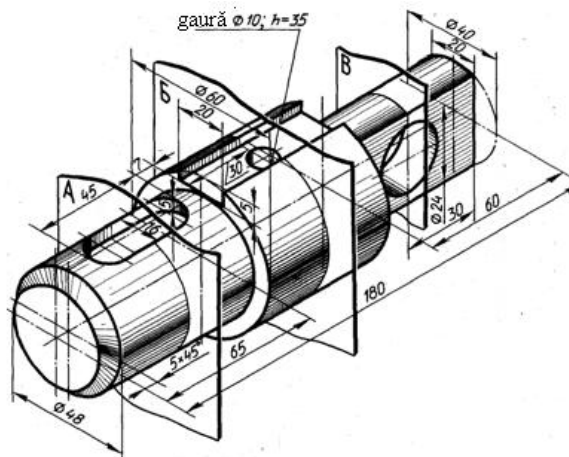
1. Descifrați Pană 8×7×40 GOST 8792-68, 2 puncte.
2. Descifrați Bulon 2 M12×60 GOST 7798-70, 2 puncte.
3. Ce numim schiță ? 2 puncte.
4. Care sunt parametrii geometrici a unei roți dințate cilindrice cu dinți înclinați? (notarea și denumirea parametrilor), (5 puncte).
5. Găsiți și indicați greșelile de pe desenul piesei, (7 puncte).



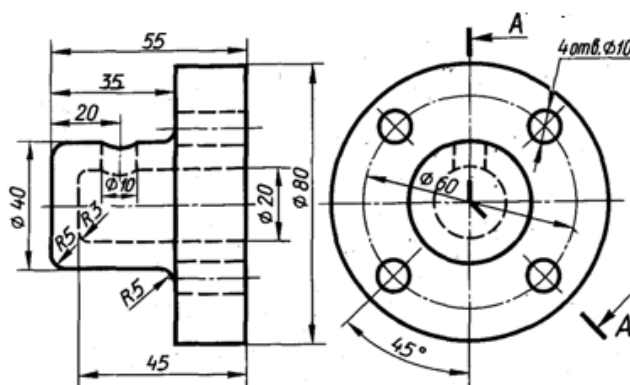
6. Executați vederile fundamentale ale piesei reprezentate în proiecție axonometrică. Cotează desenul elaborat, (10 puncte).



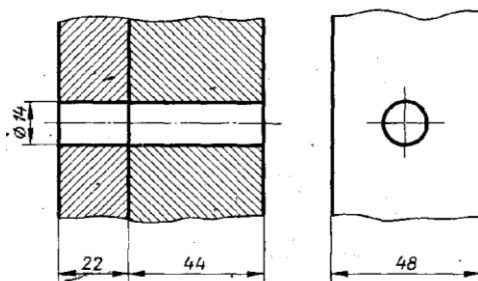
7. Prezentați schița arborelui reprezentat în izometrie, (10 puncte).



8. Prezentați forma secțiunii frânte, (5 puncte).



9. Prezentați asamblarea a două piese printr-un bulon, (5 puncte).



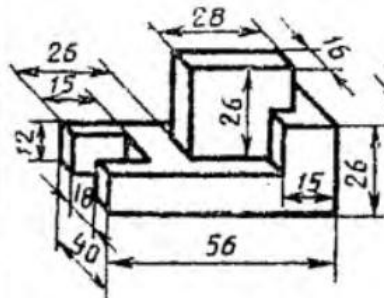
10. Elaborați schița piesei nr.3 din desenul de ansamblu „Supapa de siguranță”, (15 puncte) (vezi anexa)

Barem de notare

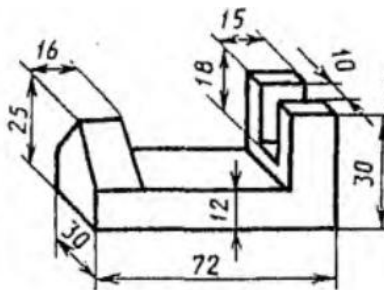
Puncte	63-57	56-50	49-45	44-42	41-38	37-32	31-26	25-20	19-10	9-0
Nota	10	9	8	7	6	5	4	3	2	1

Mostră de probă de evaluare periodică

1. Execută trei vederi fundamentale (în forma de schiță) ale piesei reprezentate în proiecție axonometrică (6 puncte). Cotează desenul elaborat (4 puncte).



2. Execută trei vederi fundamentale (în forma de schiță) ale piesei reprezentate în proiecție axonometrică (6 puncte). Cotează desenul elaborat (4 puncte).



Barem de notare

Punctaj	1-2	3-4	5-6	7-8	9-10	11-12	13-14	15-16	17-18	19-20
Nota	1	2	3	4	5	6	7	8	9	10

Resurse informaționale

a) obligatorii

1. PĂUNESCU, RODICA. *Desen tehnic și infografică*. [on-line] [citat 09.01.2023]. Disponibil: <https://dokumen.tips/documents/desen-tehnic-si-infografica-rodica-paunescu.html?page=2>
2. INFOGRAFICĂ. *Aplicații cu AUTOCAD*. [on-line] [citat 09.01.2023]. Disponibil: <http://silvic.usv.ro/cursuri/infografica.pdf>
3. CIOATA, V. G., *Desen tehnic industrial. Elemente teoretice și aplicații*. Ed: Pim, Iași, 2010. 200 p.
4. ЧЕКМАРЕВ, А. А. Черчение. Москва: Издательство Юрайт, 2023. 275 с.

5. ЧЕКМАРЕВ, А. А. Инженерная графика Машиностроительное черчение. Учебник. Москва: Издательство Юрайт, 2020. 396 с.
6. ASHLEIGH CONGDON-FULLER, DOUGLAS SMITH, ANTONIO RAMIREZ. Technical Drawing 101 with AutoCAD. Publisher [SDC Publications](#), 2022. 305 p.
7. DRĂGAN, D.; BĂRBÎNȚĂ; D., DARDAI R. *Desen tehnic de construcții*: Îndrumător pentru orele de lucrări. Cluj-Napoca: [U.T.Pres](#), 2007. 110 p.
8. DELIA-AURORA, CERLINCĂ. *Desen tehnic*. București: [Matrix Rom](#), 2008. 262 p.
9. VIATCHIN, G.; ANDREEVA, A., et. al. *Desenul tehnic de construcții de mașini*: Chișinău: Lumina, 1991. 344 p.
10. БОГОЛЮБОВ, С.К. *Черчение*. Москва: Машиностроение, 1989. 333 с.
11. LIHTEȚCHI, I. *Grafică tehnică. Suport teoretic și aplicații*. Brașov: Editura Universității „Transilvania” din Brașov, 2011. 304 p.
12. WANDA, DANAILA; ANGHEL ALINA et. al.. *Infografica. Aplicații în desenul tehnic industrial*. Iași: Editura PIM, 2008. 234 p.

b) opționale

1. PLEȘCAN, TUDOR. *Grafică inginerească*. Chișinău: Tehnica-info, 2003, Vol. I. 320 p.
2. PLEȘCAN, TUDOR. *Grafică inginerească*. Chișinău: Tehnica-info, 2003, Vol. II. 341 p.

